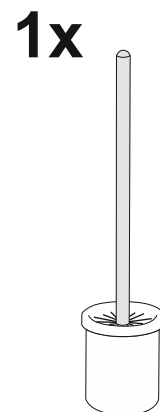
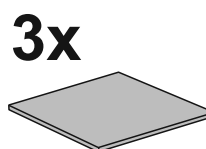
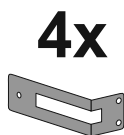
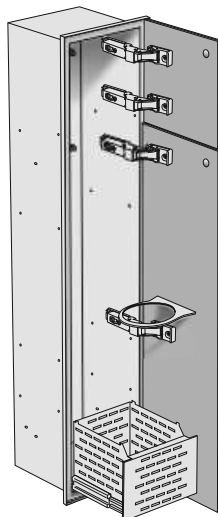


# Installationsanweisungen Installation instructions Instrukcja montażu

## Z. PW2D WC 800 K    Z. PWAD WC 800 K

Montage ohne Einbaurahmen  
Assembly without mounting box  
Instalacja bez ramy montażowej

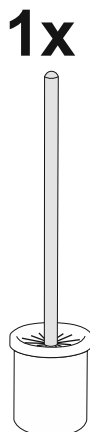
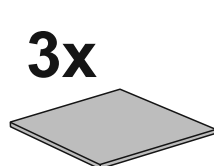
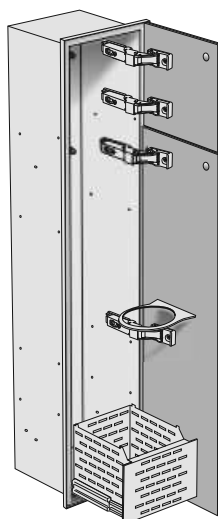
Im Set  
Set includes  
Zestaw zawiera



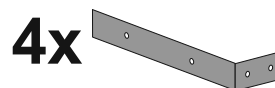
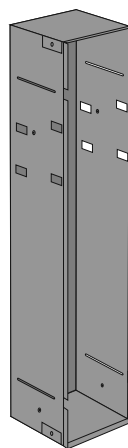
Montage mit Einbaurahmen  
Assembly with mounting box  
Instalacja z ramą montażową

Im Set  
Set includes  
Zestaw zawiera

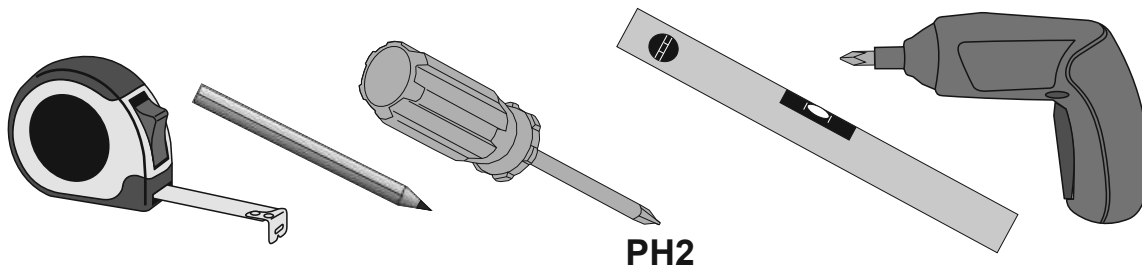
- empfohlenes Gehäuse, separat bestellbar
- recommended mounting box, ordered separately
- rekomendowana rama montażowa, produkt zamawiany osobno



MB 800 WC



Tools  
Narzędzia



# **Benutzerhandbuch / User manual / Instrukcja obsługi**

## **EDELSTAHL MUSS REGELMÄßIG GEREINIGT, SOWIE GEPFLEGT WERDEN.**

**Um Edelstahlprodukte zu reinigen, verwenden Sie bitte folgende Hilfsmittel:**

- Weiche Bürsten
- Weiche Waschlappen sowie weiche Tücher
- Zulässige Reinigungsmittel für die Säuberung von Chrom oder Edelstahloberflächen

**Beispiele für Reinigungsprodukte, welche NICHT für Edelstahlprodukte verwendet werden dürfen:**

- scheuernde, bzw. reibende Tücher (z.B. Schleifpapier, Micro-Faser-Tücher)
- Scheuer-, Schleif- und Polierpulver usw.
- Drahtbürsten
- Stahlwolle
- Reinigungswelche zusätzlichen Scheuermittel enthalten
- Reinigungsmittel, die Chloride, Bromide, Fluoride, Jodide und andere Mittel auf Säurebasis enthalten, die die oben genannten Verbindungen enthalten
- Silber-Reiniger
- Mittel auf Basis anorganischer Säuren (z. B. Salzsäure), Bleichmittel und Mittel mit Natriumhypochlorit

**!!! PRODUKTE, DIE DURCH FALSCHES REINIGEN UND WARTEN BESCHÄDIGT WERDEN, SIND NICHT DURCH DIE GARANTIE ABGEDECKT !!!**

## **STAINLESS STEEL REQUIRES REGULAR MAINTENANCE AND CLEANING.**

**To clean stainless steel products please use:**

- soft brushes
- soft, delicate washcloths and cloths
- cleaning agents for chrome and stainless steel surfaces

**For example, for cleaning products made of stainless steel can not be used:**

- abrasives (sandpaper, rough cleaners)
- scouring, grinding and polishing powders, etc.
- steel wire brushes
- steel wool
- cleaning agents containing abrasives
- cleaning agents containing chlorides, bromides, fluorides, iodides and other agents acid-based containing the above compounds
- silver cleaners
- agents based on inorganic acids (e.g. hydrochloric acid), bleaches and agents containing sodium hypochlorite

**!!! PRODUCTS DAMAGED BY INCORRECT CLEANING AND MAINTENANCE ARE NOT COVERED BY THE WARRANTY !!!**

## **STAL NIERDZEWNA WYMAGA REGULARNEJ KONSERWACJI I CZYSZCZENIA.**

**Do czyszczenia produktów wykonanych ze stali nierdzewnej należy stosować:**

- miękkie szczotki
- miękkie, delikatne myjki i ściereczki
- środki przeznaczone do czyszczenia powierzchni chromowanych i stali nierdzewnej

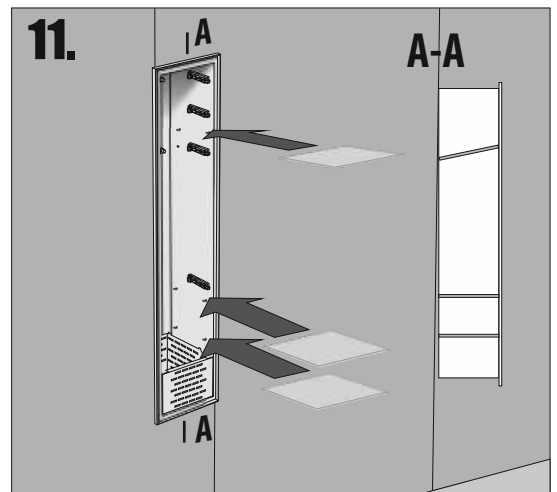
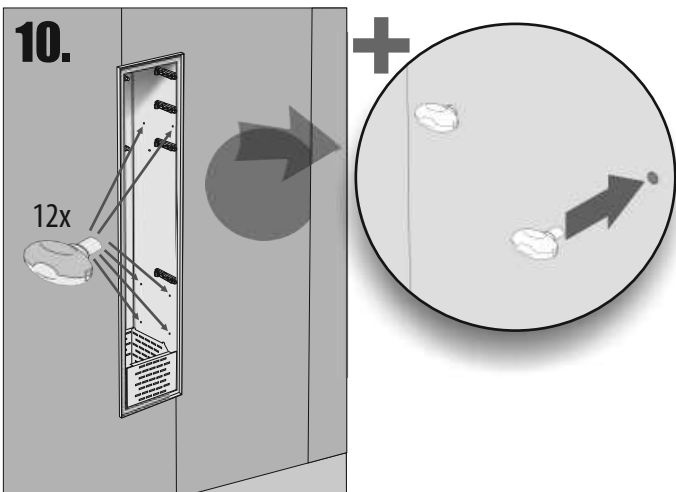
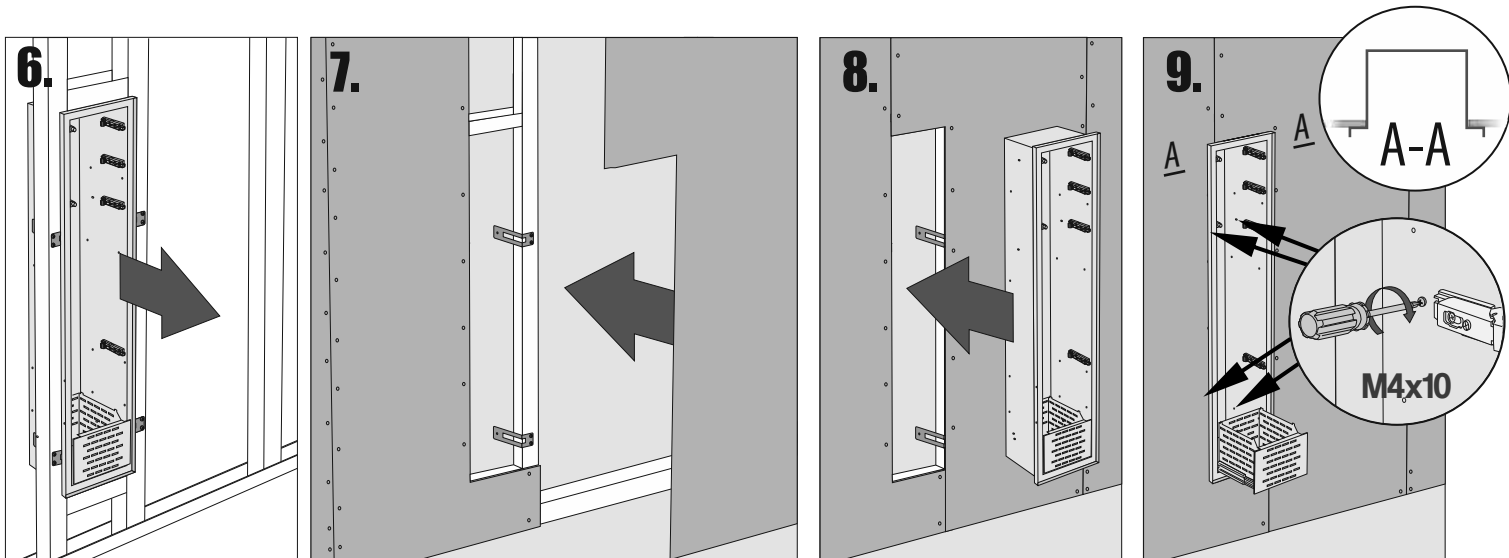
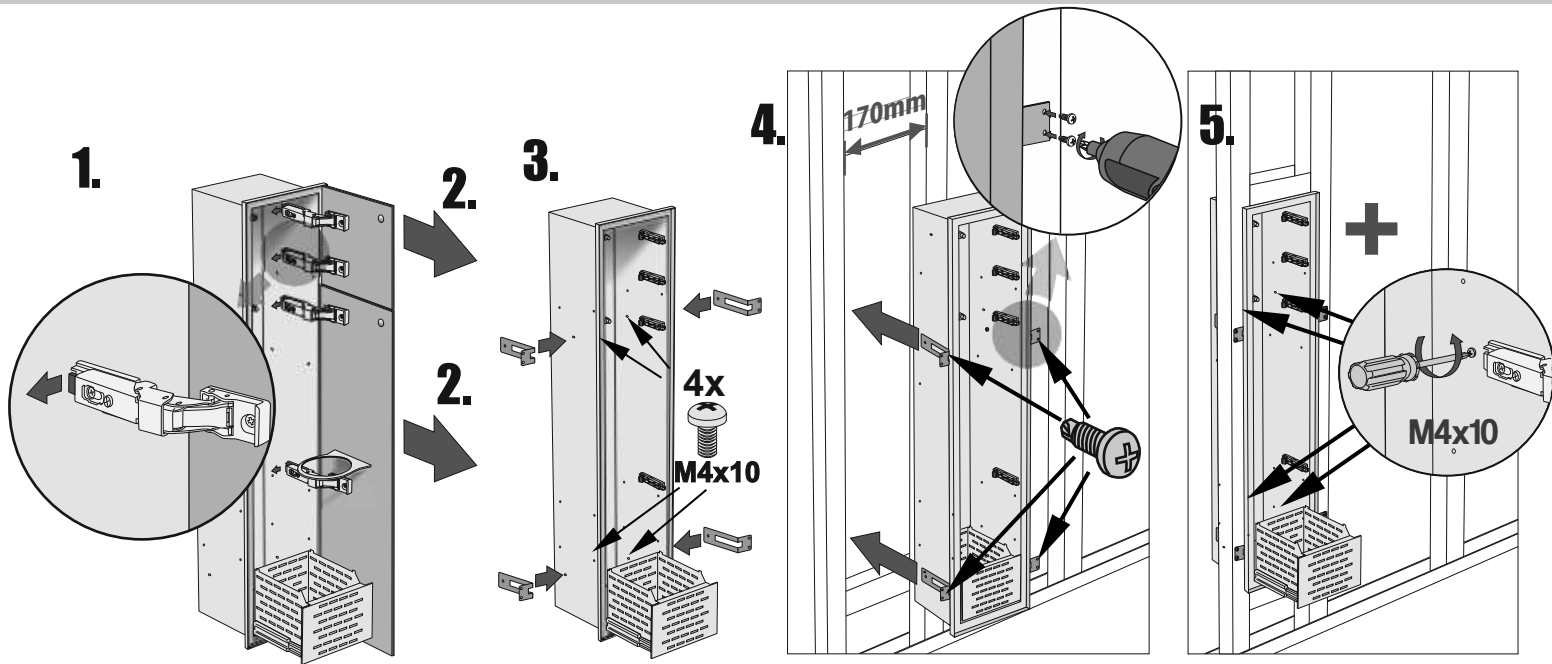
**Dla przykładu do czyszczenia produktów wykonanych ze stali nierdzewnej nie należy stosować:**

- materiałów ściernych (papieru ściernego, szorstkich czyścików)
- proszków do szorowania, szlifowania i polerowania itp.
- szczotek z włosiem ze stali
- wełny stalowej
- środków czyszczących zawierających ścierniwa
- środków czyszczących zawierających chlorki, bromki, fluorki, jodki i inne na bazie kwasów zawierających te związki
- środków do czyszczenia srebra
- środków na bazie kwasów nieorganicznych (np. kwas solny), wybielaczy i środkami zawierającymi podchloryn sodu

**!!! PRODUKTY USZKODZONE PRZEZ NIEPRAWIDŁOWE CZYSZCZENIE I KONSERWACJĘ NIE PODLEGAJĄ GWARANCJI !!!**

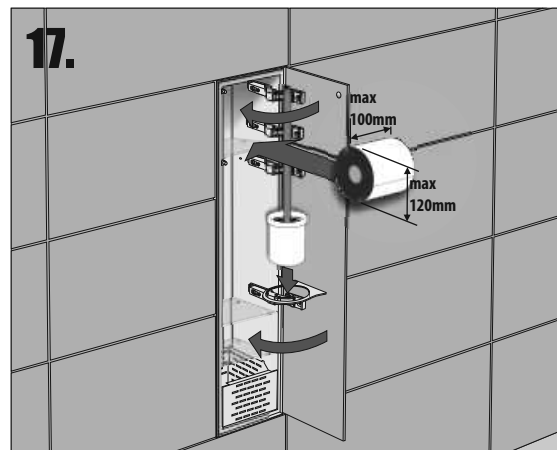
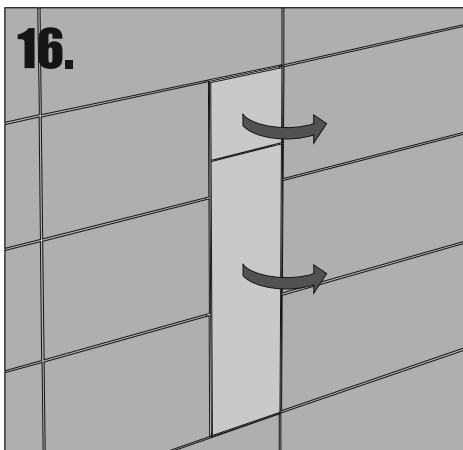
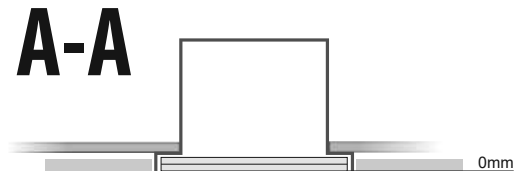
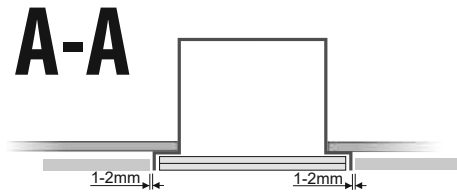
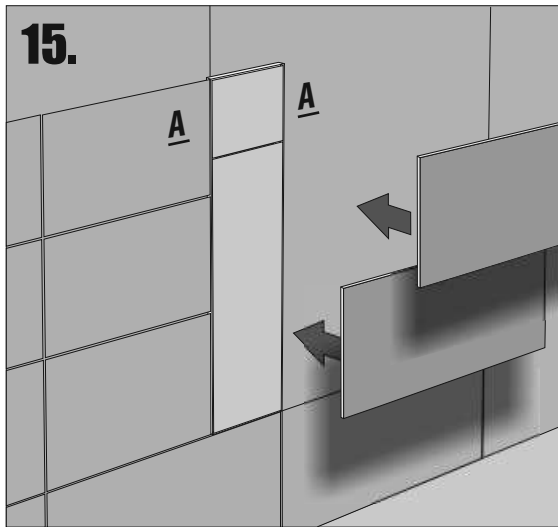
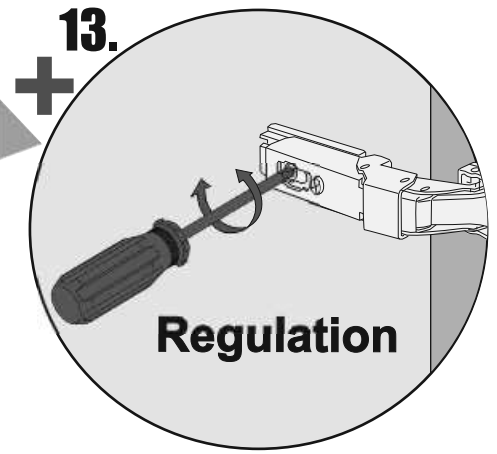
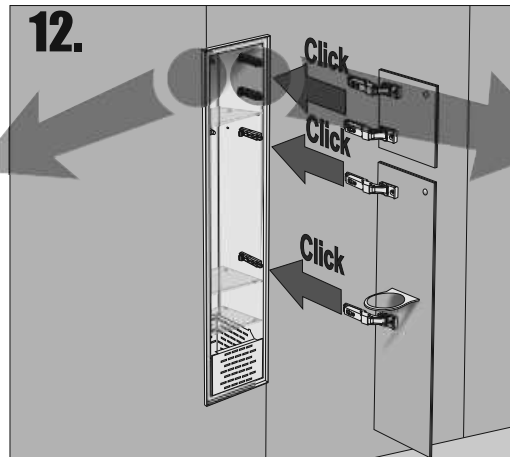
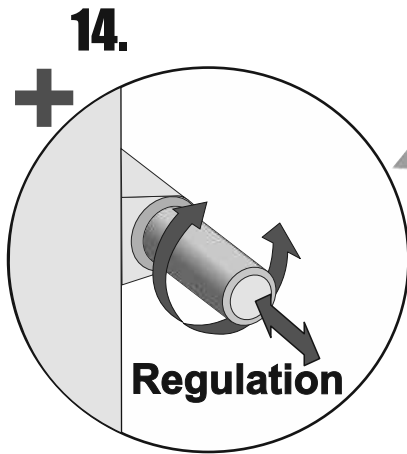
# Montage ohne Einbaurahmen Assembly without mounting box

## Instalacja bez ramy montażowej



# Montage ohne Einbaurahmen Assembly without mounting box

## Instalacja bez ramy montażowej

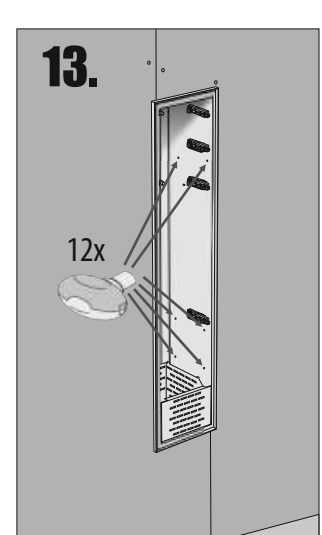
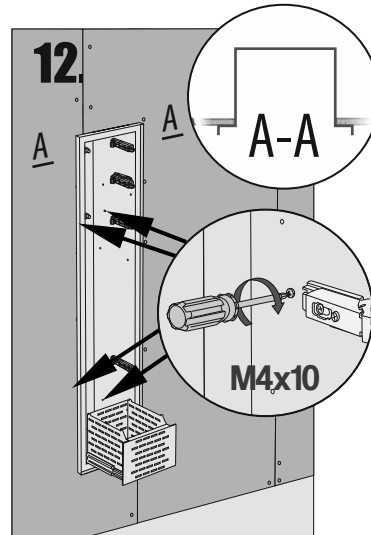
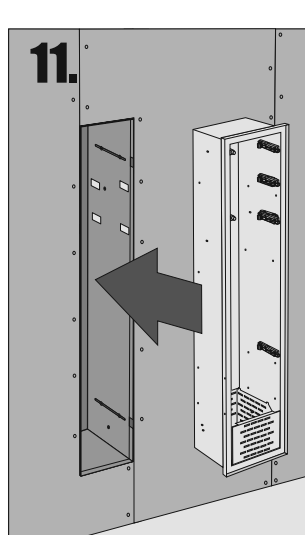
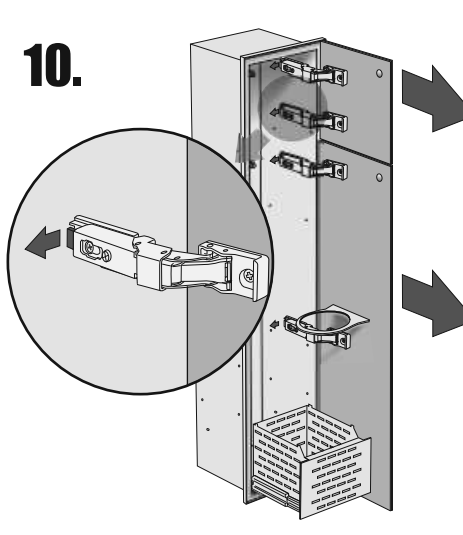
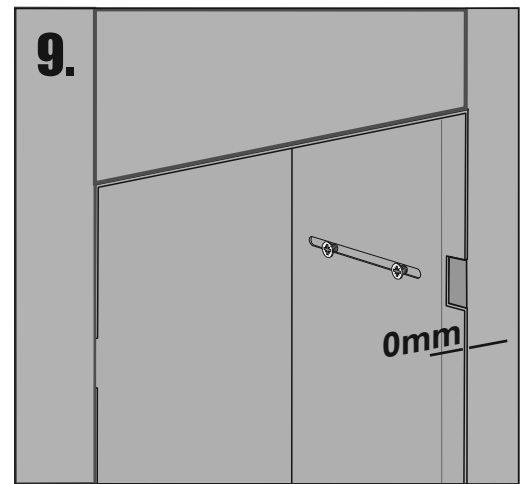
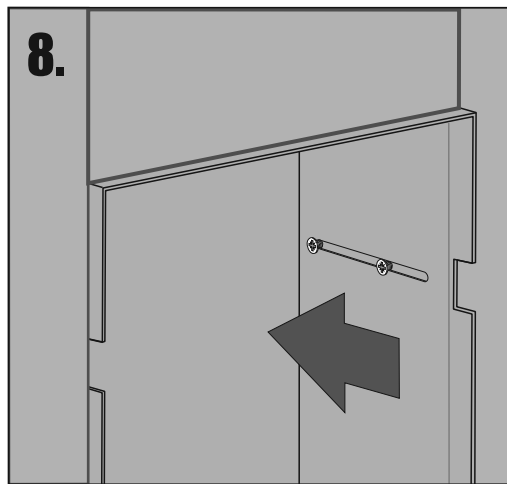
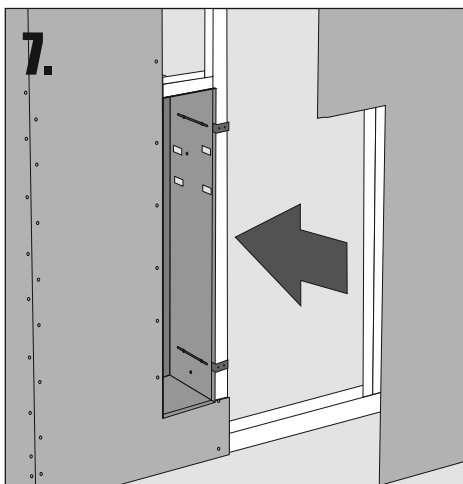
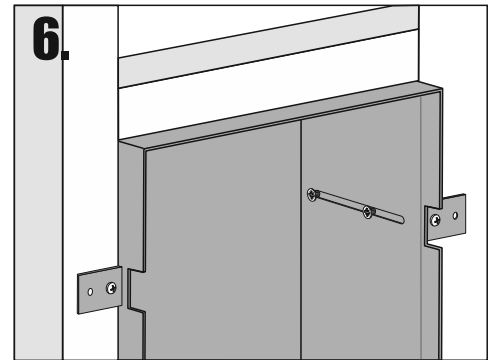
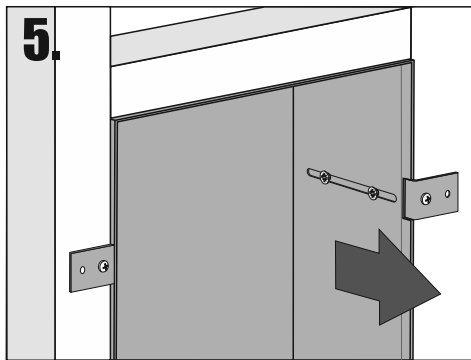
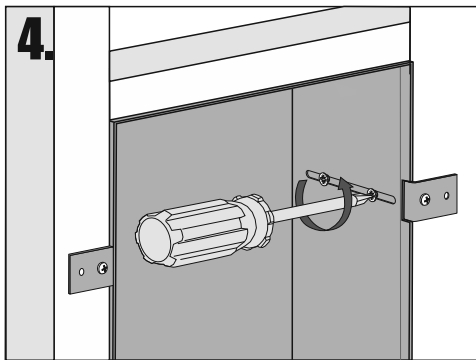
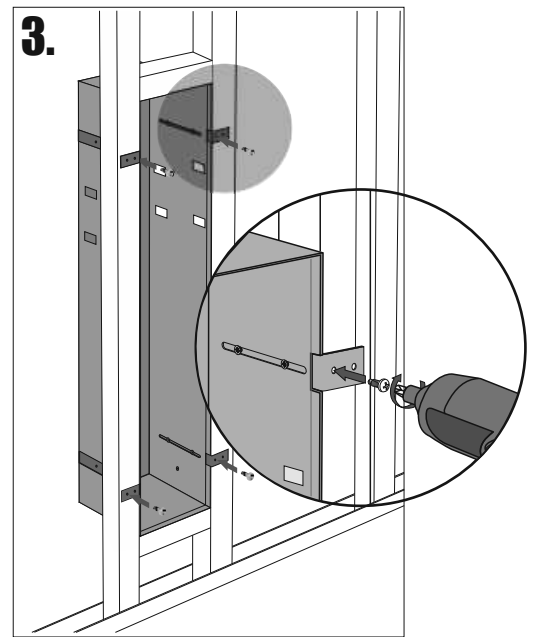
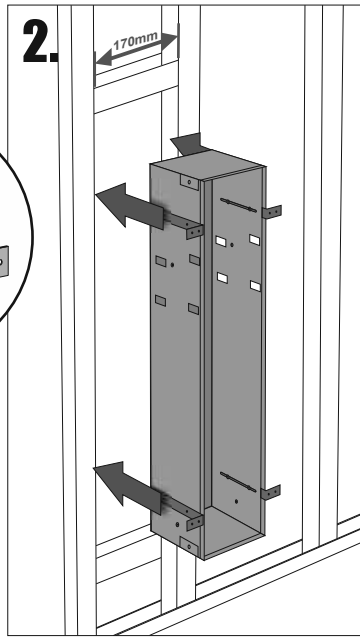
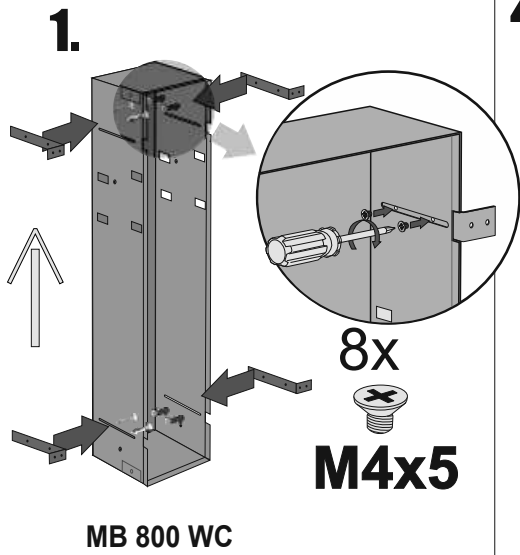


- Die Produktzeichnungen haben nur illustrierenden Charakter. Die Produkte können in der Wirklichkeit kleine Unterschiede zwischen der Grafik und der Montageanleitung zeigen. Das hat aber keinen Einfluss auf die Funktionalität und den optischen Eindruck.

- Product images are for illustrative purposes only and may slightly differ from the actual product. Differences do not affect functionalities and general visual appearance of the product.

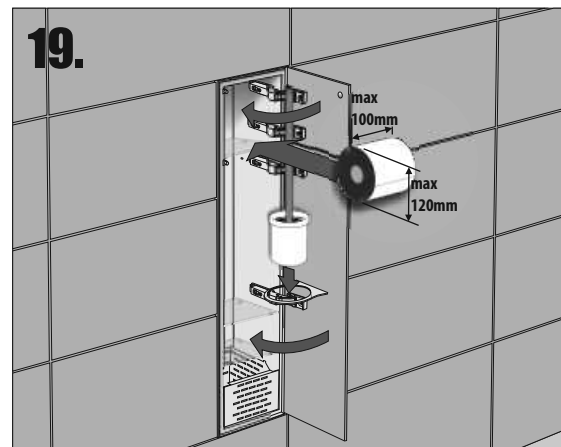
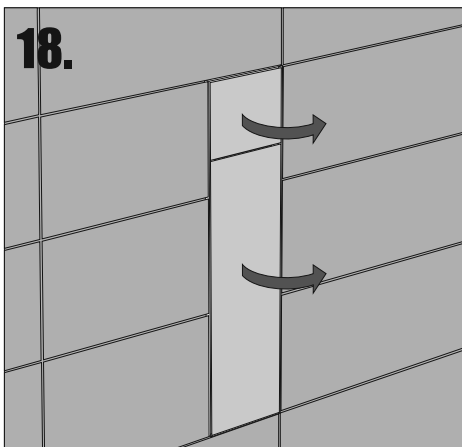
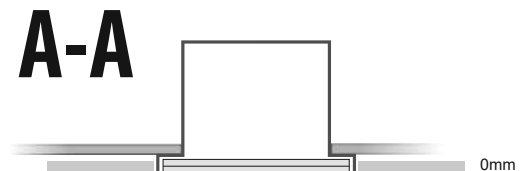
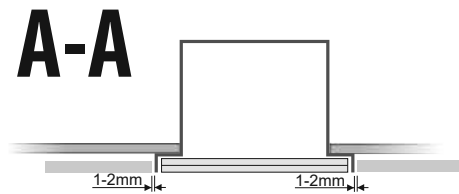
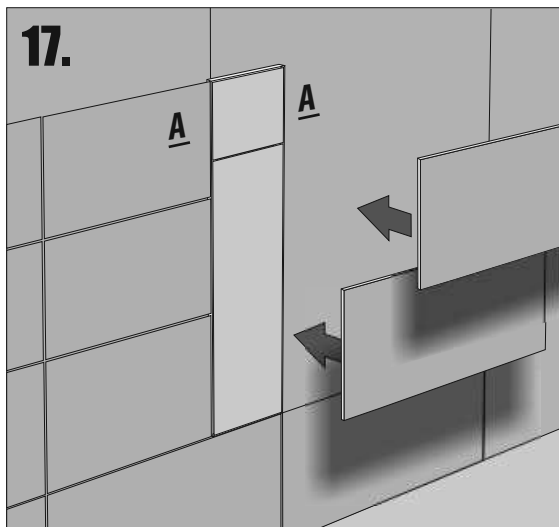
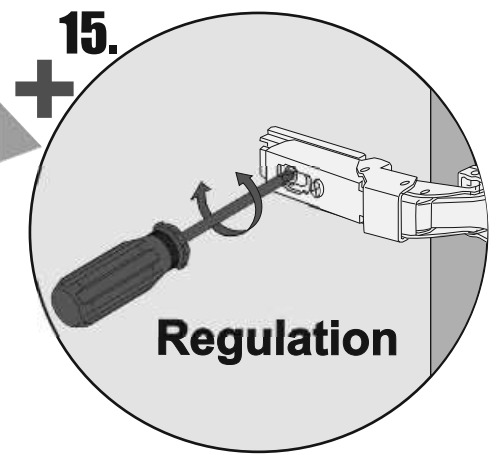
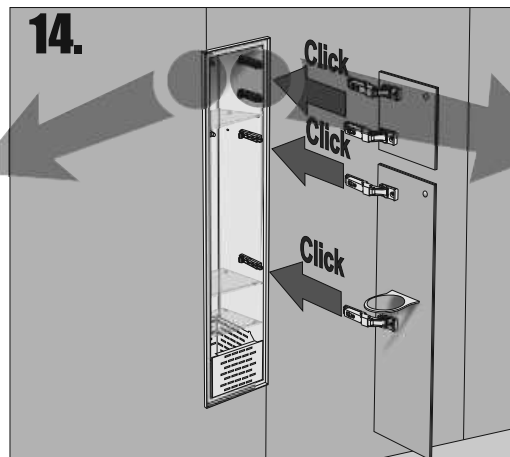
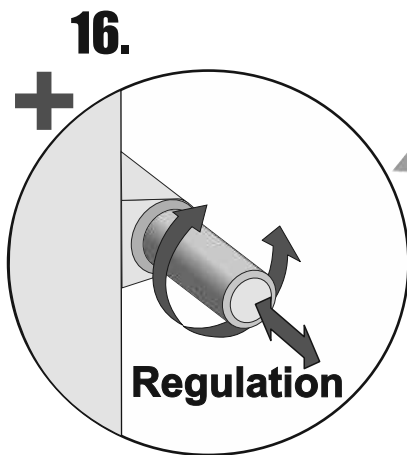
- Produkty w rzeczywistości mogą się nieznacznie różnić od ich prezentacji graficznej zamieszczonej w instrukcji montażu. Nie wpływa to jednak w żaden sposób na ich funkcjonalność i ogólne wrażenia wizualne.

Montage mit Einbaurahmen Assembly with mounting box  
Instalacja z ramą montażową



# Montage mit Einbaurahmen Assembly with mounting box

## Instalacja z ramą montażową



- Die Produktzeichnungen haben nur illustrierenden Charakter. Die Produkte können in der Wirklichkeit kleine Unterschiede zwischen der Grafik und der Montageanleitung zeigen. Das hat aber keinen Einfluss auf die Funktionalität und den optischen Eindruck.

- Product images are for illustrative purposes only and may slightly differ from the actual product. Differences do not affect functionalities and general visual appearance of the product.

- Produkty w rzeczywistości mogą się nieznacznie różnić od ich prezentacji graficznej zamieszczonej w instrukcji montażu. Nie wpływa to jednak w żaden sposób na ich funkcjonalność i ogólne wrażenia wizualne.