

F.PWNP 600/10*)
F.PWNP 600/15*)
F.PWNP 900/10
F.PWNP 900/15

F.PWNP 3060/10
F.PWNP 3060/15
F.PWNP 3080/10
F.PWNP 3080/15

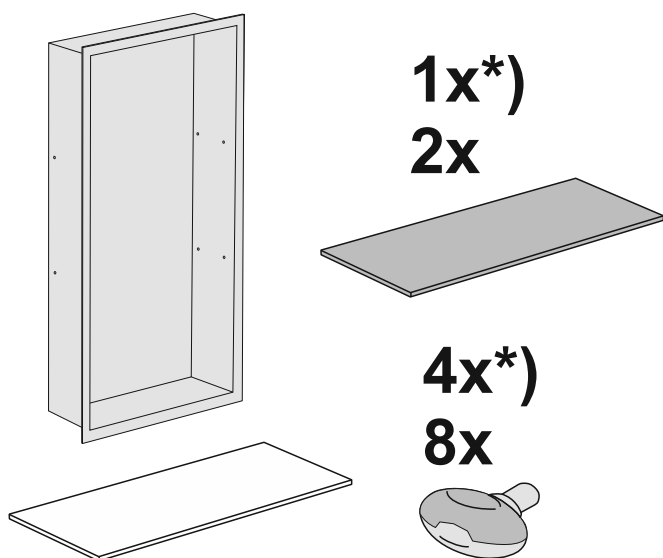
B.PWNP 600/10*)
B.PWNP 600/15*)
B.PWNP 900/10
B.PWNP 900/15

B.PWNP 3060/10
B.PWNP 3060/15
B.PWNP 3080/10
B.PWNP 3080/15

**Montage mit Einbaurahmen
Assembly with mounting box
Instalacja z ramą montażową**

Im Set
Set includes
Zestaw zawiera

- empfohlenes Gehäuse, separat bestellbar
- recommended mounting box, ordered separately
- rekomendowana rama montażowa, produkt zamawiany osobno

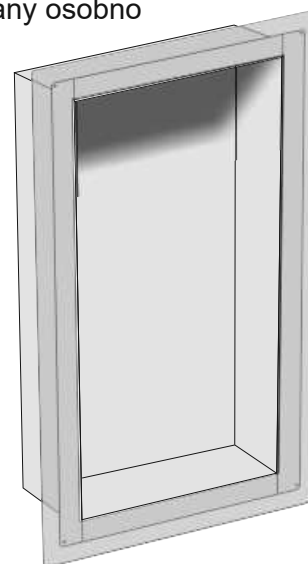


1x*)
2x

4x*)
8x

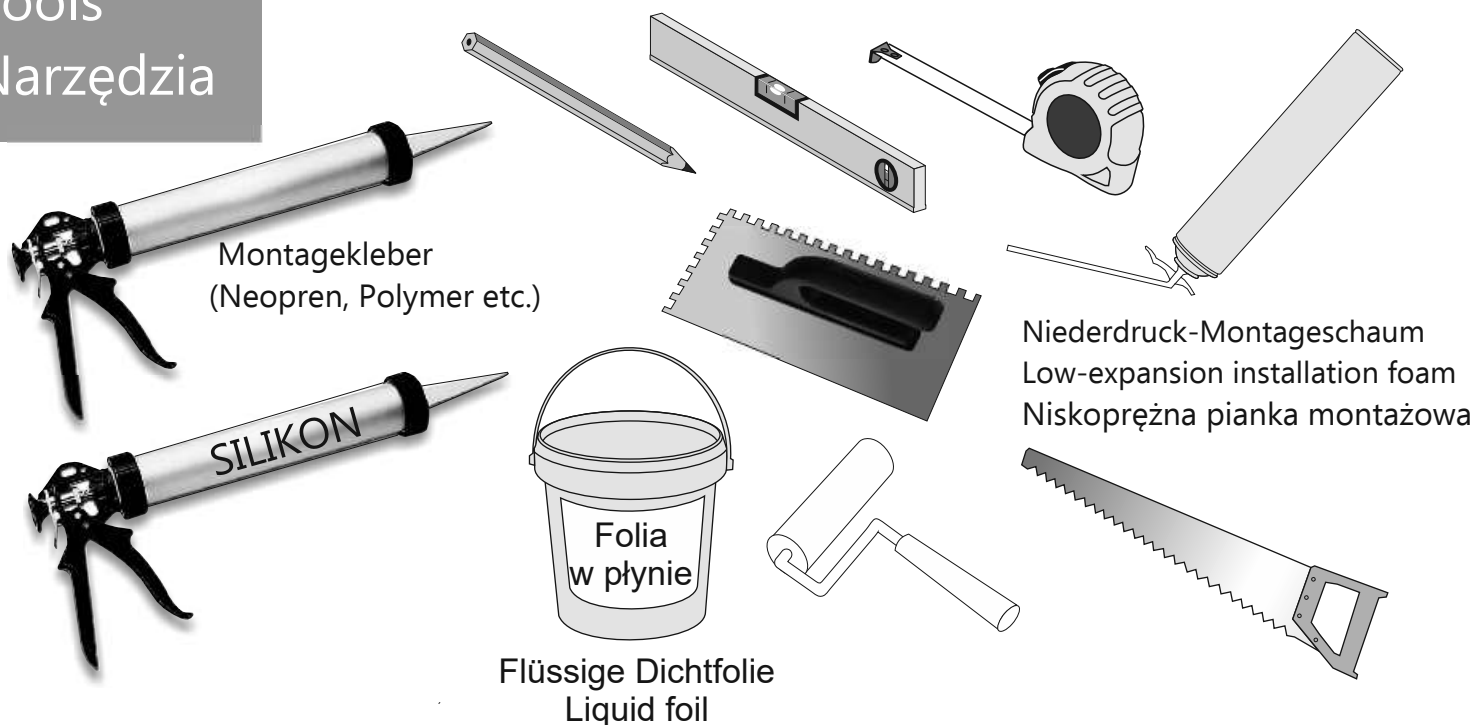
- Glasabdeckung für den Boden des Regals
- glass cover for the bottom of the shelf
- szklana nakładka na dno półki

MBD 600/10
MBD 600/15
MBD 900/10
MBD 900/15



Unterputz Einbaurahmen fuer Nassbereich mit Abdichtmanschette
Mounting frame for wet areas with sealing mat
Rama montażowa dla obszarów mokrych z matą uszczelniającą

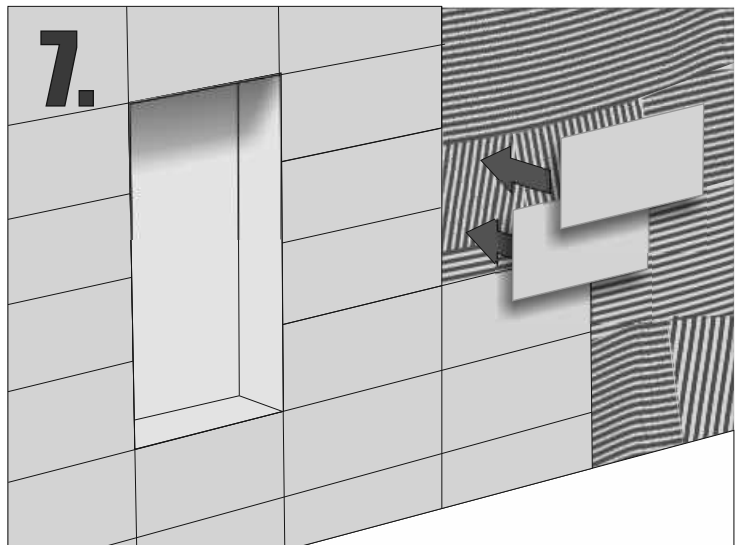
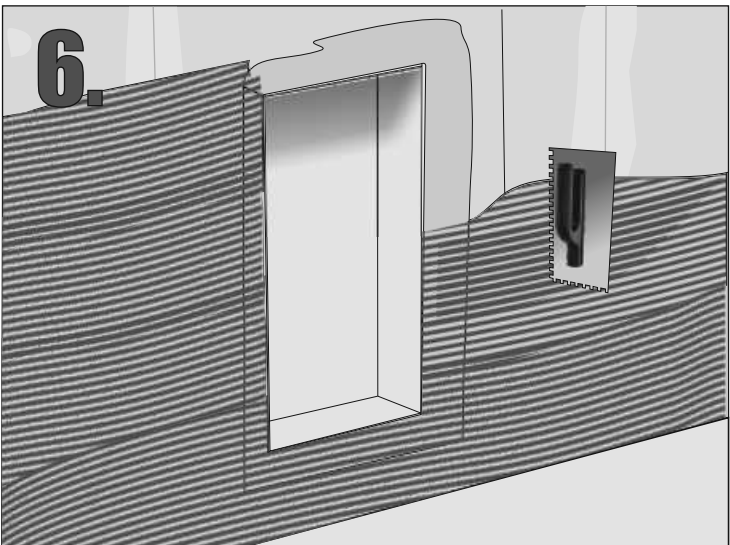
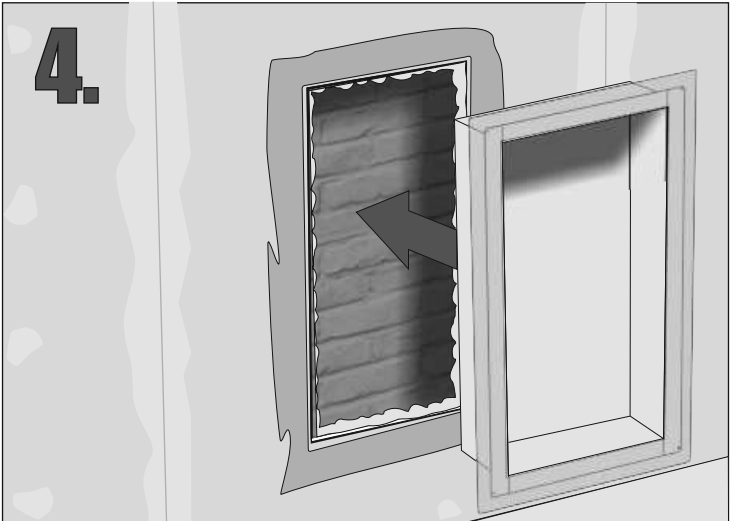
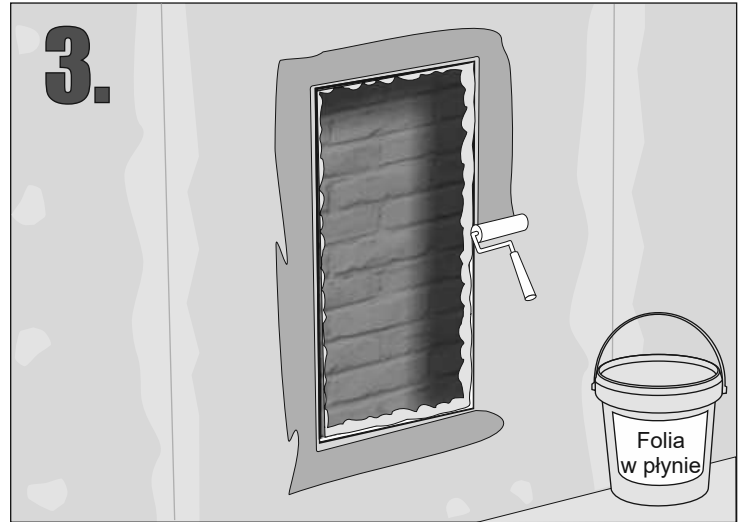
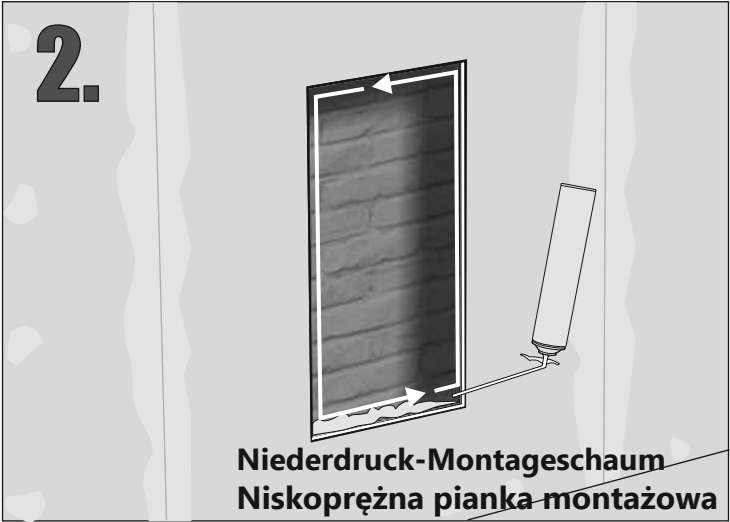
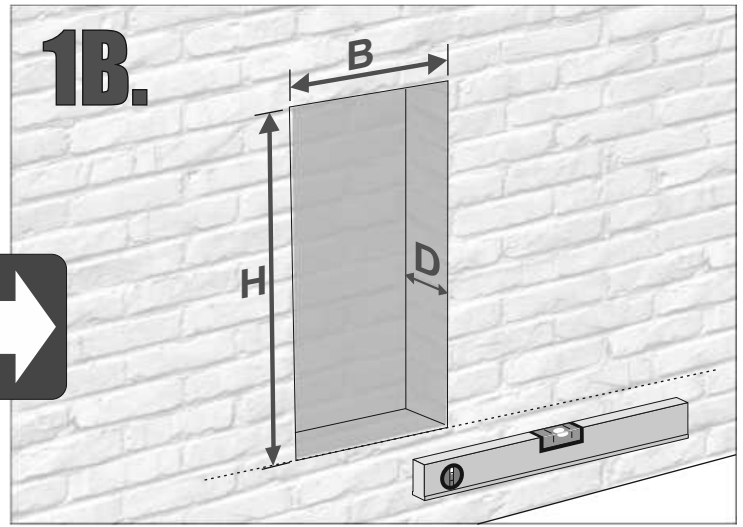
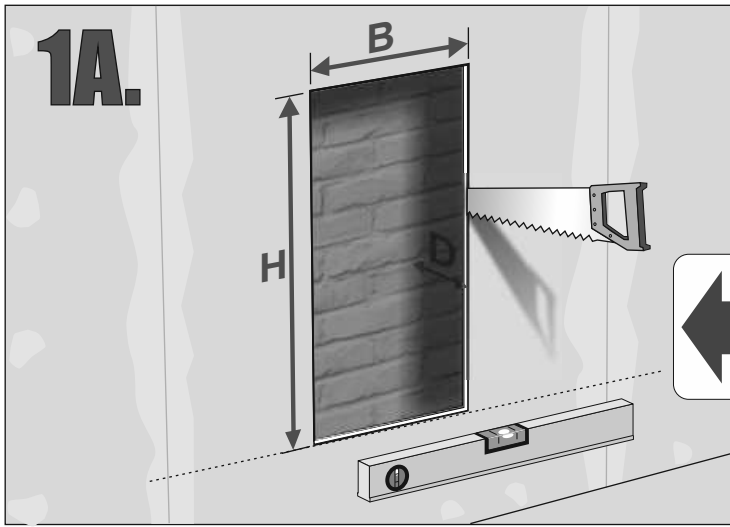
**Tools
Narzędzia**

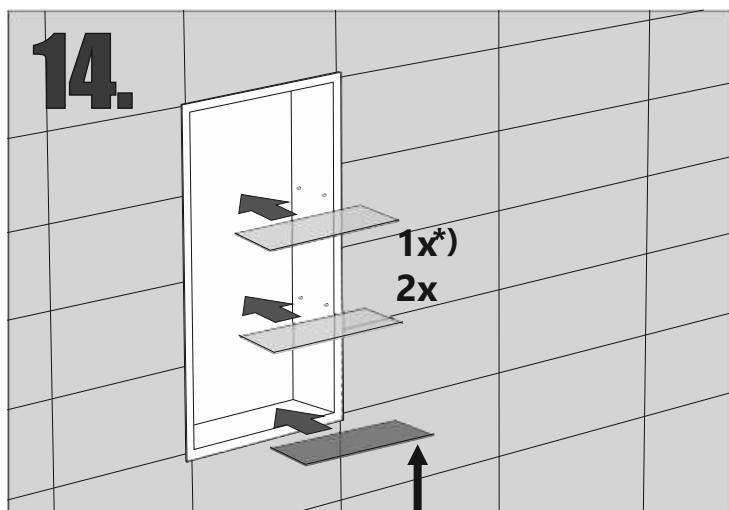
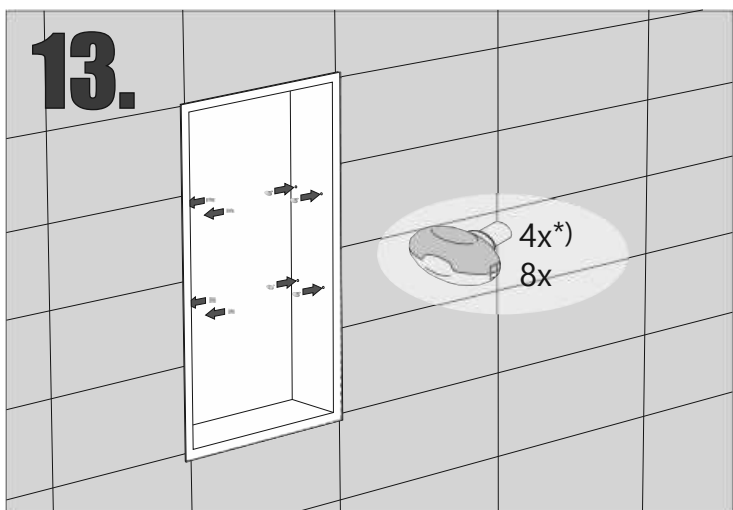
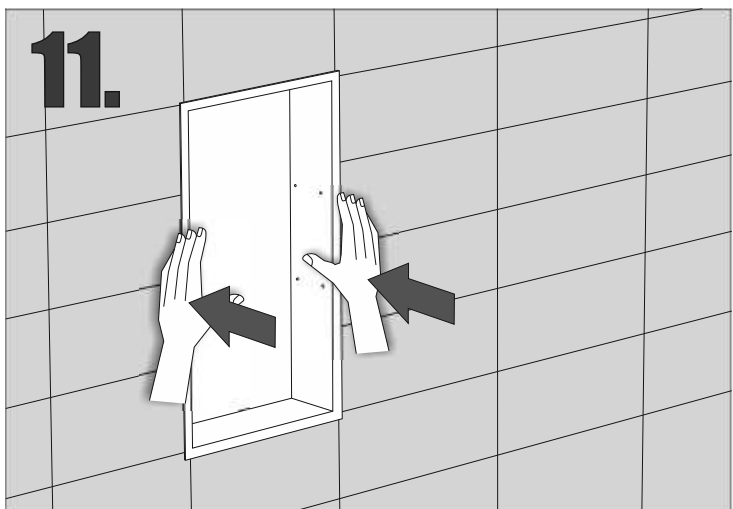
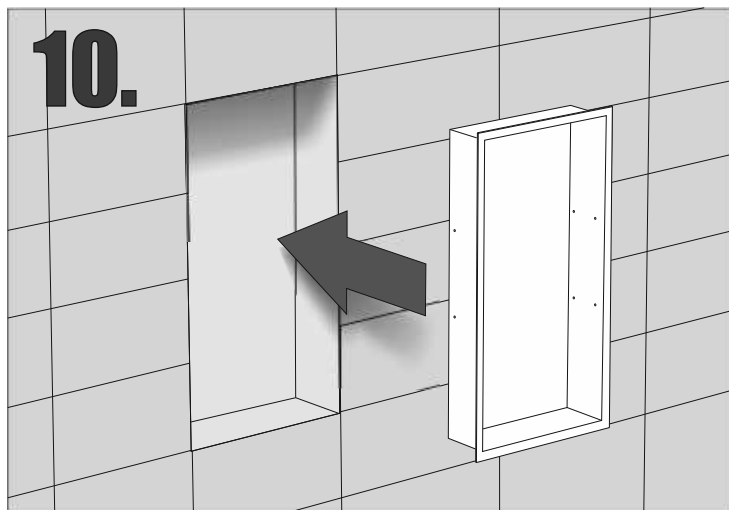
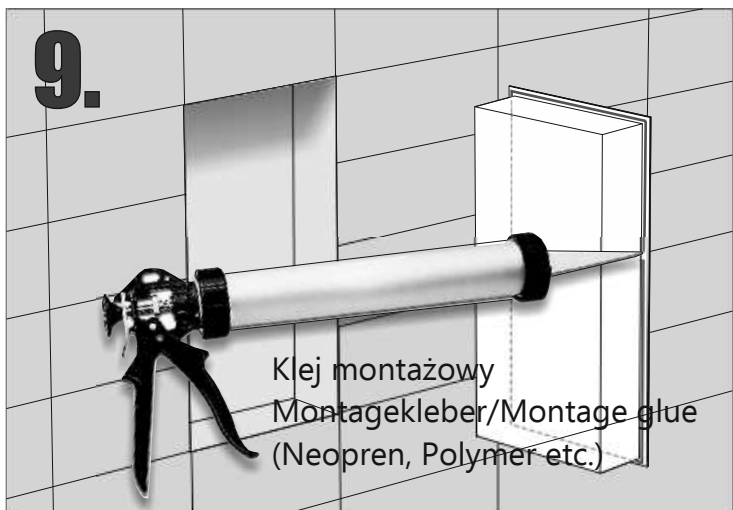
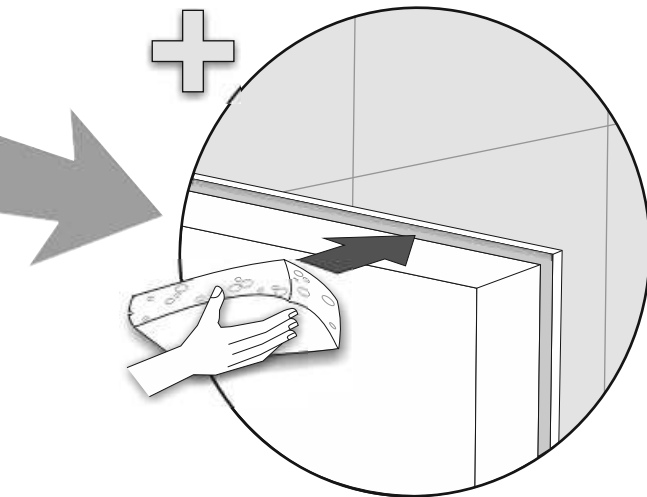
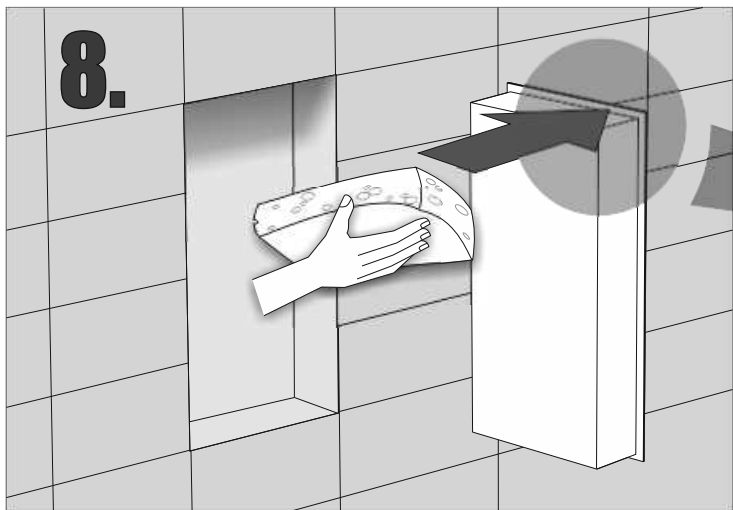


Montagekleber
(Neopren, Polymer etc.)

Niederdruck-Montageschaum
Low-expansion installation foam
Niskoprężna pianka montażowa

Flüssige Dichtfolie
Liquid foil





Möglichkeit zum Einbau einer Glasfliesen. **AUFERKSAMKEIT!** Halten Sie die Fliesenoberfläche sauber!
The possibility of mounting a glass overlay. **NOTE!** The surface of the overlay should be kept clean!
Możliwość montażu szklanej nakładki. **UWAGA!** Powierzchnię nakładki należy utrzymywać w czystości!

EDELSTAHL MUSS REGELMÄßIG GEREINIGT, SOWIE GEPFLEGT WERDEN.

Um Edelstahlprodukte zu reinigen, verwenden Sie bitte folgende Hilfsmittel:

- Weiche Bürsten
- Weiche Waschlappen sowie weiche Tücher
- Zulässige Reinigungsmittel für die Säuberung von Chrom oder Edelstahloberflächen

Beispiele für Reinigungsprodukte, welche NICHT für Edelstahlprodukte verwendet werden dürfen:

- Scheuernde, bzw. reibende Tücher (z.B. Schleifpapier, Micro-Faser-Tücher)
- Scheuer-, Schleif- und Polierpulver usw.
- Drahtbürsten
- Stahlwolle
- Reinigungswelche zusätzlichen Scheuermittel enthalten
- Reinigungsmittel, die Chloride, Bromide, Fluoride, Jodide und andere Mittel auf Säurebasis enthalten, die die oben genannten Verbindungen enthalten
- Silber-Reiniger
- Mittel auf Basis anorganischer Säuren (z. B. Salzsäure), Bleichmittel und Mittel mit Natriumhypochlorit

!!! **PRODUKTE, DIE DURCH FALSCHES REINIGUNG UND WARTUNG BESCHÄDIGT WERDEN, SIND NICHT DURCH DIE GARANTIE ABGEDECKT** **!!!**

STAINLESS STEEL REQUIRES REGULAR MAINTENANCE AND CLEANING.

To clean stainless steel products please use:

- soft brushes
- soft, delicate washcloths and cloths
- cleaning agents for chrome and stainless steel surfaces

For example, for cleaning products made of stainless steel can not be used:

- abrasives (sandpaper, rough cleaners)
- scouring, grinding and polishing powders, etc.
- steel wire brushes
- steel wool
- cleaning agents containing abrasives
- cleaning agents containing chlorides, bromides, fluorides, iodides and other agents acid-based containing the above compounds
- silver cleaners
- agents based on inorganic acids (e.g. hydrochloric acid), bleaches and agents containing sodium hypochlorite

!!! **PRODUCTS DAMAGED BY INCORRECT CLEANING AND MAINTENANCE ARE NOT COVERED BY THE WARRANTY** **!!!**

STAL NIERDZEWNA WYMAGA REGULARNEJ KONSERWACJI I CZYSZCZENIA.

Do czyszczenia produktów wykonanych ze stali nierdzewnej należy stosować:

- miękkie szczotki
- miękkie, delikatne myjki i ściereczki
- środki przeznaczone do czyszczenia powierzchni chromowanych i stali nierdzewnej

Dla przykładu do czyszczenia produktów wykonanych ze stali nierdzewnej nie należy stosować:

- materiałów ściernych (papieru ściernego, szorstkich czyścików)
- proszków do szorowania, szlifowania i polerowania itp.
- szczotek z włosiem ze stali
- wełny stalowej
- środków czyszczących zawierających ścierniwa
- środków czyszczących zawierających chlorki, bromki, fluorki, jodki i inne na bazie kwasów zawierających te związki
- środków do czyszczenia srebra
- środków na bazie kwasów nieorganicznych (np. kwas solny), wybielaczy i środkami zawierającymi podchloryn sodu

!!! **PRODUKTY USZKODZONE PRZEZ NIEPRAWIDŁOWE CZYSZCZENIE I KONSERWACJĘ NIE PODLEGAJĄ GWARANCJI** **!!!**